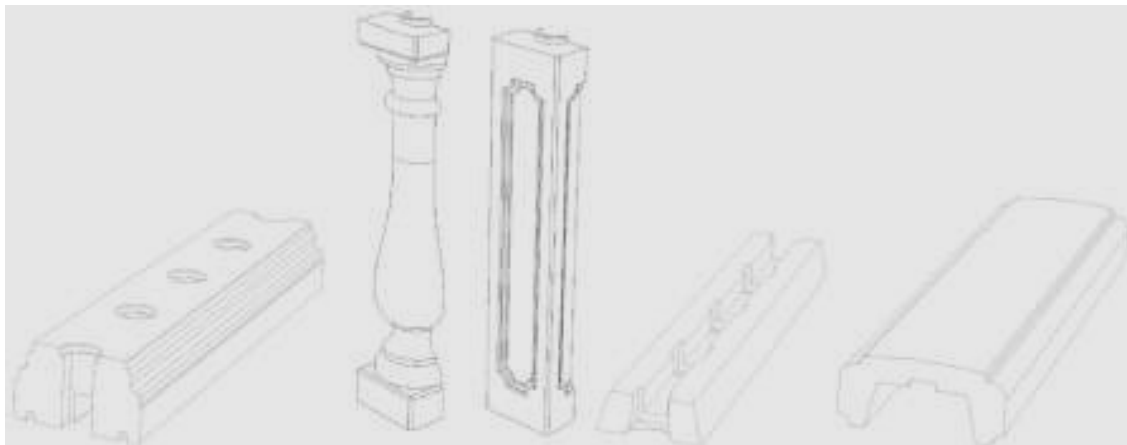


Montasjeinstruks



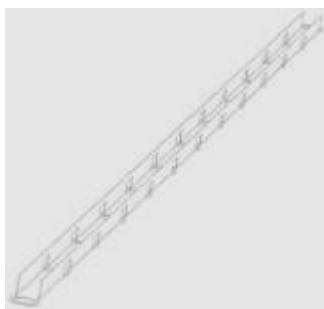
Systemet består av følgende enkeltkomponenter:



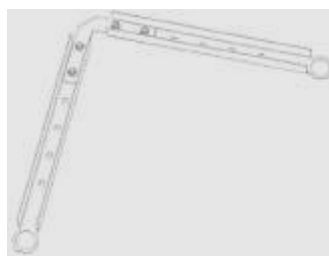
Fotlist baluster- og søylehalvde håndlist-underdel håndlist-overdel



Stati



grunnskinne



systemvinkel (monteres)



Vinkel 90°



vinkel 45°



tilknytningsskinne



Veggtilknytning 90° / 45°



skrue



mutter

Montasjeforberedelser

For å spare tid skulle du før montasjestart lime baluster- og søylehalvdelene sammen.

Tilfør Styalithlimen på en av halvdelene i ca 1 cm fra randen. Føy sammen begge halvdeler under lett press. Skulle det tre ut lim fra fugen la det størkne og kutt av etterpå med en skarp kniv. Det er best hvis det står igjen en liten fuge som til slutt sparkles igjen med Styalith-sparkelmasse.



I tilfelle du har behov for systemvinkler skulle du montere også disse på forhånd. I så fall skrur du sammen to tilknytningsskinner med en tilsvarende vinkel (45° eller 90°). Pass på at vinklens laske viser i motsatt retning av den åpne ”U” til tilknytningsskinnen.

Skritt 1

Før du skrur sammen stativene skulle du legge ut stålunderstellet løst. Legg grunnskinne og systemvinklene på det stedet der ballustraden skal monteres. I tilfelle du må avkorte en grunnskinne pass på å avkorte bare i rastemålet på 200 mm som er fastlagt.

Skritt 2

Nå plasserer du stativene på de avsatte stedene. Start på endene av systemvinkelen og fordel stativene regelmessig i avstand på 80 cm..

Når inndelingen passer, rett ut stativene og skru de fast i henhold til byggeforskriftene. Skruer, plugg etc. stilles fra byggeside fordi det må festes inn på ulik vis avhengig av omstendighetene.



Nå monterer du grunnskinne og systemvinkel ved å trekke de over stativene. Pass på at ”U”-åpningen viser oppover.

Skritt 3



Skyv fotlist-delstykkene på stålørstativet. Hvis det forekommer 45° eller 90° tilkoplinger skulle du først montere delene uten å lime for å sjekke om alt passer sammen.

Når alle mellomrom passer, lim sammen Styalith-fotlistene med spesiallimen i endene og skyv de over stålrørstativet.

Skritt 4



Lim nå balustrene og søylene på fotlisten som vist på bildet.
Legg merke til at balustrene og søylene blir rettet ut etter kanten til fotlisten.

Skritt 5



Påfør nå lim på toppflaten av balustrene.

Så limer du håndlist-underdelene på balustrene.
(lim også sammen alle deler i endene!)

Skritt 6



Nå blir den øvre part av stålrammen montert ved å skyve grunnskinne og systemvinkel over de loddrette stativene til de er forsvunnet ned inn de dertil avsatte åpninger i håndlist-underdelen.



Obs! Åpningen til "U" må vise oppover.
Press stålelementene kraftig ned slik at limflatene mellom baluster og håndlist-underdel sitter godt sammen.

Skritt 7

I siste montasjeskritt blir håndlist-overdelen limt på.

Hvis det forekommer 45° og 90° tilkoplinger skulle du igjen sjekke passformen ved å montere uten lim før du limer sammen.



Når fugeåpningene stemmer, blir det påført lim på ytterflatene til håndlist-underdelene.

Lim også stålelementene til håndlist-underdel.



Etter det blir håndlist-overdelene satt på og pressed lett ned.

Nå skulle man kontrollere enda en gang om alle limforbindelser ligger godt inntilhverandre.



Etter det er montasjen av Styalith-balustraden avsluttet.

Skritt 8

Etter at limen har tørket må alle fugene sparkles til med Styalith-sparkelmasse.

Skritt 9

Ved å påføre vår spesialoverflatebehandling oppnår man en enda hardere og mer slitesterk overflate.

Skritt 10

Til sist *må* Styalithbalustraden påføres et sluttstrøk som beskytter mot UV-stråling og klimainnvirkninger.