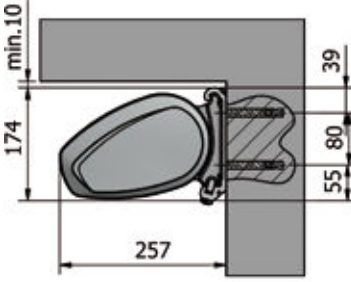
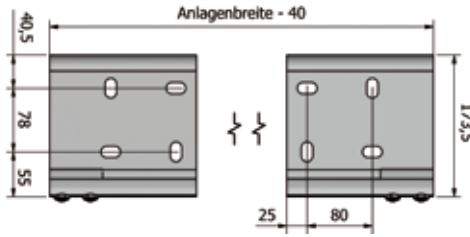
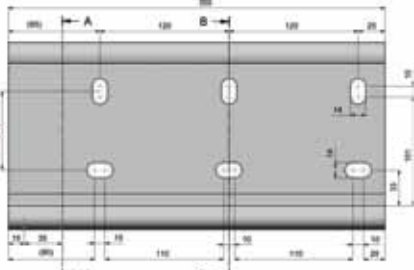
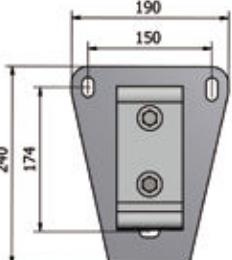
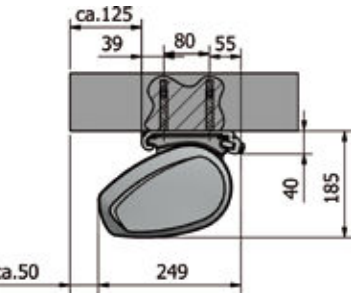
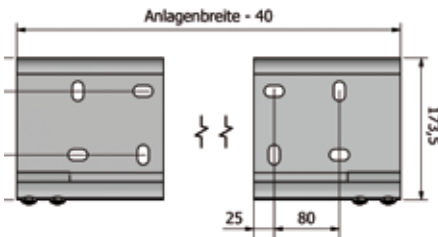
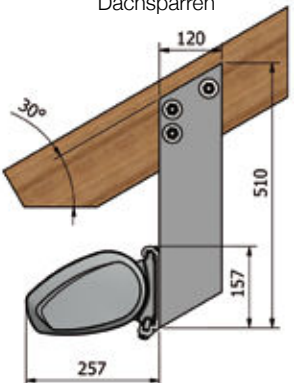
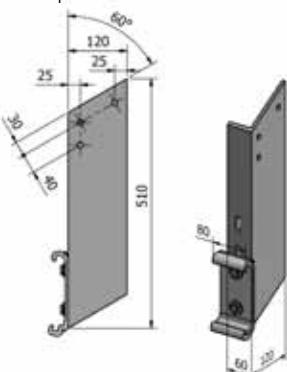


Montageart Darstellung	Konsolen	Bohrungen
	Universalkonsole für Montage auf Beton im Lieferumfang enthalten	
<p>Wand 5°-50° Neigung</p> 	<p>Universalkonsole 180er</p> 	<p>4 Bohrungen / Konsole</p> <p>Langloch 14x24 mm</p>
	<p>Optional: Universalkonsole 350 er</p> 	<p>6 Bohrungen / Konsole</p> <p>Langloch 14x24 mm</p>
	<p>Optional: Montageplatte zur Wandkonsole 80er</p> 	<p>3 Bohrungen / Kon- solplatte</p> <p>Langloch 14x24 mm</p>
<p>Decke 5°-50° Neigung</p> 	<p>Universalkonsole 180er</p> 	<p>4 Bohrungen / Konsole</p> <p>Langloch 14x24 mm</p>
<p>Dachsparren</p> 	<p>Optional: Dachsparrenhalter zur Wandkonsole 80er</p> 	<p>3 Bohrungen / Winkel</p> <p>Bohrung Ø 12 mm</p>